

## RTB-N/S

### Bombas Centrífugas Horizontales Aplicaciones para Líquidos sin Sólidos

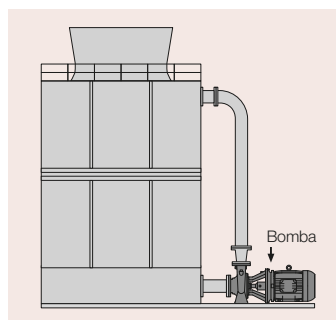


Las bombas centrífugas son consideradas como una de las más sencillas por su gran variedad de usos. Poseen un impulsor que imparte energía al fluido por la fuerza centrífuga. El cuerpo o voluta dirige el fluido y transforma la velocidad en presión. No existe en ellas peligro de presiones anormales.

#### Características Principales

- Especialmente diseñadas para el bombeo de líquidos libres de sólidos e impurezas.
- Accionamiento con motores en diferentes revoluciones.
- NO autocebantes. Recomendadas cuando el nivel del líquido se encuentra por encima del centro de la brida de succión. En caso de trabajar con succión negativa se deberá considerar válvula de retención y/o tanque de cebado.
- Accionamiento: Motor eléctrico (Estándar y Antiexplosivo).
- Potencias disponibles hasta 50 HP.

#### Ventajas de las Bombas Monoblock



- Ocupan un espacio reducido, por esta razón son muy versátiles para instalaciones industriales y procesos de diversas características.
- Su peso es inferior al de una bomba acoplada estándar.
- Instalación rápida y sencilla.
- Funcionamiento silencioso.
- Mantenimiento económico por la menor cantidad de piezas rodantes.

#### Prestaciones

Caudal	Altura	Velocidad	Tª de Líquido
5 a 250 m <sup>3</sup> /Hs	2 a 100 m.c.a.	1450 a 2950 RPM	-20 / 90°C *

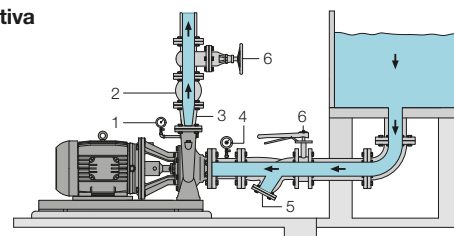
\* Dependiendo el modelo y materiales.

#### Aplicaciones

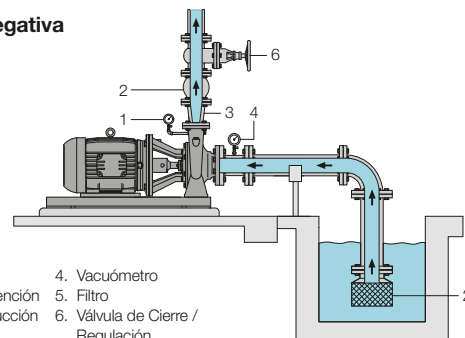
- Instalaciones de Incendio
- Refrigeración / Calefacción
- Torres de Enfriamiento / Frio Industrial
- Riego por Goteo / Aspersión
- Bombeo/Trasvase de Hidrocarburos
- Bombeo/Trasvase de Aceites Vegetales y Sintéticos
- Bombeo de Agua de Mar
- Bombeo de Productos Químicos
- Bombeo de Pinturas
- Abastecimiento de Agua en Domicilios, Municipios, etc

#### Diagrama de Conexión

##### Succión Positiva



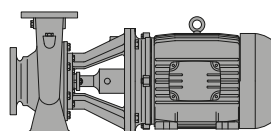
##### Succión Negativa



#### Referencias

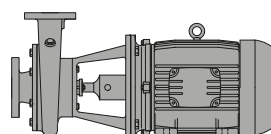
- |                                     |                                   |
|-------------------------------------|-----------------------------------|
| 1. Manómetro                        | 4. Vacuómetro                     |
| 2. Válvula de Retención             | 5. Filtro                         |
| 3. Carretel / Reducción Concéntrica | 6. Válvula de Cierre / Regulación |

#### Construcciones



##### RTB-N

Cuerpo con patas y diseño Back Pull Out que permite realizar tareas de mantenimiento sin desconectar el cuerpo de la cañería.



##### RTB-S

Con tapa de aspiración y cuerpo sin patas, permitiendo orientar la impulsión según las necesidades de la instalación.



## RTB-N/S

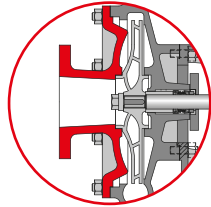
**Bombas Centrífugas Horizontales**  
**Aplicaciones para Líquidos sin Sólidos**

### CUERPO

En espiral, partido verticalmente con respecto a su línea de eje. Incluye brida de impulsión (norma ASA) en posición radial.

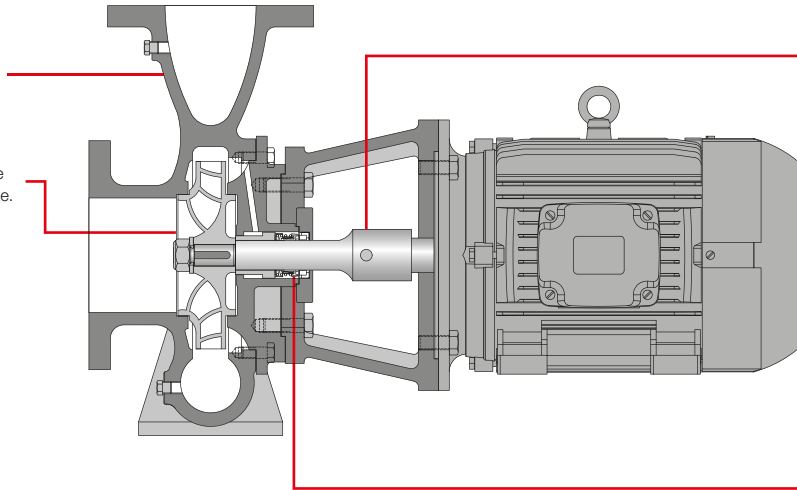
### IMPULSOR

Radial de una sola pieza, de simple entrada balanceado dinámicamente.



### MODELO RTB-S TAPA DE ASPIRACIÓN

Incluye brida de aspiración (norma ASA) en posición axial.



### EJE

Postizo, de fácil recambio. En diferentes materiales de acuerdo al líquido. Rectificado completamente.

### MOTOR

Estándar y Antiexplosivo.

### CIERRE DEL EJE

Con empaquetadura apta o sello mecánico de acuerdo al servicio.

**Nota:** El esquema general corresponde a la versión RTB-N. Los modelos RTB-S poseen tapa de aspiración (según gráfico).

## Especificaciones de Materiales y Componentes

Parte	Modelos Estándar	Modelos Especiales
Cuerpo y Tapa	Fundición Gris - ASTM Gr 48 Cl 25/30	Acero al Carbono ASTM A216 WCB, Acero Inoxidable ASTM A351 CF/CF8M, ASTM A890, Bronces SAE 40, 622 y 68, entre otros
Impulsor	Bronce SAE 40	Acero al Carbono ASTM A216 WCB, Acero Inoxidable ASTM A351 CF/CF8M, ASTM A890, Bronces SAE 622 y 68, entre otros
Eje	SAE 4140	AISI 420, AISI 304, AISI 316, 440c, entre otros
Cierre del Eje	Empaquetadura / Sello Mecánico	Empaquetadura y Sellos Especiales (cartucho, multiresorte, etc)
Camisas y Aros	-	Bronces, Inoxidables

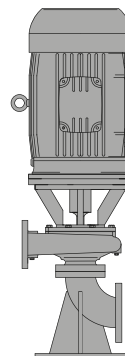
\*Dependiendo de la potencia del motor.

Se ofrecen pinturas y revestimientos especiales (Epoxi, Niquelado no electrolítico, Rilsan, entre otros).

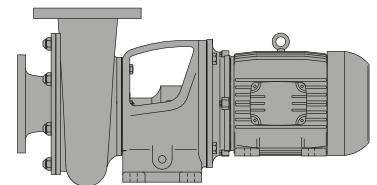
## Versiones

- Monoblock Vertical de Superficie (RTB IL), similar a la línea horizontal pero montada sobre base y codo de succión.
- Monoblock Horizontal Cloacal (RTB RCH) Apta para líquidos con sólidos en suspensión.

### Vertical Monoblock RTB IL



### Horizontal Cloacal RTB RCH



## Equipos contra Incendio Llave en Mano

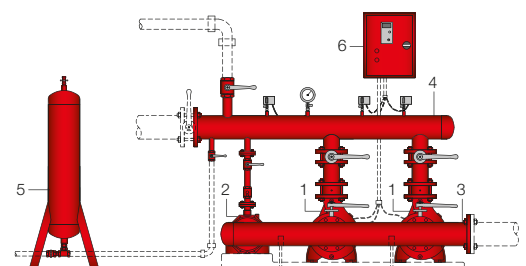
El equipo cumple con la función de mantener presurizada la red contra incendio.

Todos los equipos suministrados por TROMBA incluyen:

- Croquis de montaje e instalación.
- Asesoramiento técnico.
- Puesta en marcha en obra.
- Regulación y calibración de instrumentos.
- Capacitación del personal a cargo.

### Referencias

1. Bombas Principales
2. Bombas Jockey
3. Colector de Aspiración
4. Colector de Impulsión
5. Tanque Pulmón
6. Tablero de Comando.



### TROMBA S.A.

Dr. Casazza 235 CP 1870 - Villa Domínico, Avellaneda Buenos Aires - Argentina  
Telefax: +54 11 4207-7622 / 4206-0451 / 4207-0182 tromba@tromba-sa.com.ar

Sistema de Gestión de Calidad certificado bajo Normas ISO 9001.

[www.tromba-sa.com.ar](http://www.tromba-sa.com.ar)