

RTL-S

Bombas Centrífugas Horizontales

Aplicaciones para Líquidos sin Sólidos

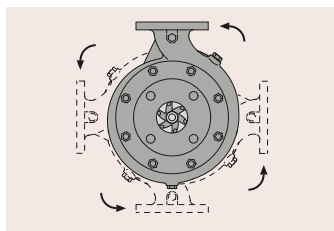


Las bombas centrífugas son consideradas como una de las más sencillas por su gran variedad de usos. Poseen un impulsor que imparte energía al fluido por la fuerza centrífuga. El cuerpo o voluta dirige el fluido y transforma la velocidad en presión. No existe en ellas peligro de presiones anormales.

Características Principales

- Especialmente diseñadas para el bombeo de líquidos libres de sólidos e impurezas.
- Accionamiento con motores en diferentes revoluciones.
- NO autocebantes. Recomendadas cuando el nivel del líquido se encuentra por encima del centro de la brida de succión. En caso de trabajar con succión negativa se deberá considerar válvula de retención y/o tanque de cebado.
- Accionamiento: Motor eléctrico (Estándar y Antiexplosivo) y motor a explosión diesel/naftero.

Diseño Direccional



- El cuerpo de la bomba se encuentra en voladizo y montado sobre un soporte de rodamientos, permitiendo orientar la impulsión según la necesidad de la instalación.
- En modelos de mayor capacidad, el cuerpo posee patas de apoyo.

Prestaciones

Caudal	Altura	Velocidad	Tª de Líquido
5 a 400 m ³ /Hs	2 a 110 m.c.a.	1450 a 2950 RPM	-20 / 180°C *

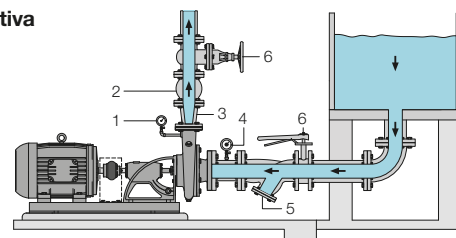
* Dependiendo el modelo y materiales.

Aplicaciones

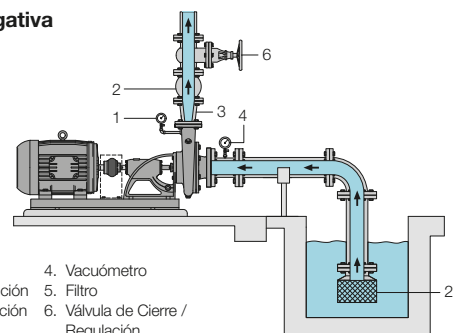
- Instalaciones de Incendio
- Refrigeración / Calefacción
- Torres de Enfriamiento / Frio Industrial
- Riego por Goteo / Aspersión
- Bombeo/Trasvase de Hidrocarburos
- Bombeo de Agua de Formación
- Bombeo/Trasvase de Aceites Vegetales y Sintéticos
- Bombeo de Agua de Mar
- Bombeo de Productos Químicos
- Calderas Industriales
- Bombeo de Pinturas
- Abastecimiento de Agua en Domicilios, Municipios, etc

Diagrama de Conexión

Succión Positiva



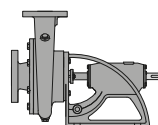
Succión Negativa



Referencias

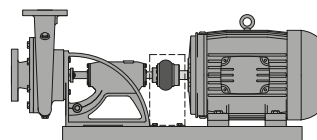
- | | |
|-------------------------------------|-----------------------------------|
| 1. Manómetro | 4. Vacuómetro |
| 2. Válvula de Retención | 5. Filtro |
| 3. Carretel / Reducción Concéntrica | 6. Válvula de Cierre / Regulación |

Construcciones



RTL - Punta de Eje Libre.

El cliente realiza el montaje y alineación con el motor.



RTL - Acoplada

Base Chapa de acero reforzada. Perfiles U / Patín Petrolero. Acople Elástico/a láminas en directo en todas las versiones. No aptas para trabajar con poleas.



RTL-S

Bombas Centrifugas Horizontales
Aplicaciones para Líquidos sin Sólidos

CUERPO

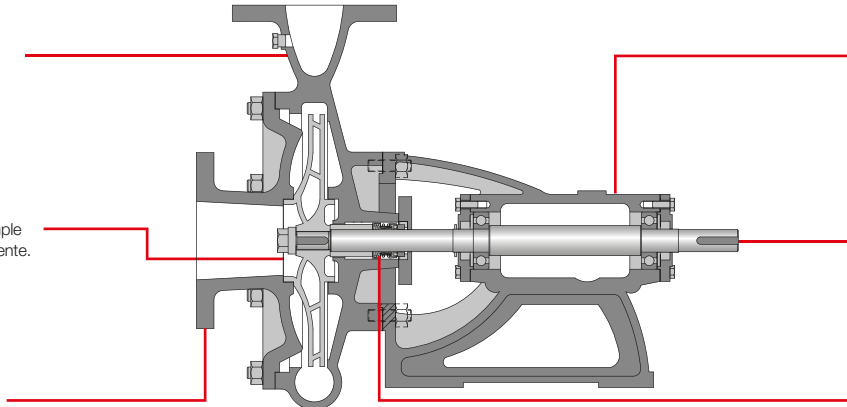
En espiral, partido verticalmente con respecto a su línea de eje. Incluye brida de impulsión (norma ASA) en posición radial.

IMPULSOR

Radial de una sola pieza, de simple entrada balanceado dinámicamente.

TAPA DE ASPIRACIÓN

Incluye brida de aspiración (norma ASA) en posición axial.



SOPORTE DE RODAMIENTOS

Ejecución reforzada con rodamientos aptos para trabajo continuo. Configuración estándar con rodamientos blindados y en baño de aceite según especificación.

EJE

En diferentes materiales de acuerdo al líquido. Rectificado completamente.

CIERRE DEL EJE

Con empaquetadura apta o sello mecánico de acuerdo al servicio.

Especificaciones de Materiales y Componentes

Parte	Modelos Estándar	Modelos Especiales
Cuerpo y Tapa	Fundición Gris - ASTM Gr 48 Cl 25/30	Acero al Carbono ASTM A216 WCB, Acero Inoxidable ASTM A351 CF/CF8M, ASTM A890, Bronces SAE 40, 622 y 68, entre otros
Impulsor	Bronce SAE 40	Acero al Carbono ASTM A216 WCB, Acero Inoxidable ASTM A351 CF/CF8M, ASTM A890, Bronces SAE 622 y 68, entre otros
Eje	SAE 4140	AISI 420, AISI 304, AISI 316, 440c, entre otros
Cierre del Eje	Empaquetadura / Sello Mecánico	Empaquetadura y Sellos Especiales (cartucho, multiresorte, etc)
Acople	Semielástico	A láminas
Base	Chapa de acero reforzada / Perfiles U*	Perfiles U, Patín Petrolero
Rodamientos	Blindados	Abiertos en Baño de Aceite
Camisas y Aros	-	Bronces, Inoxidables

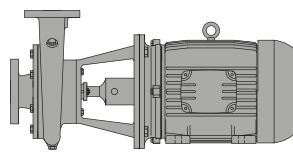
*Dependiendo de la potencia del motor.

Se ofrecen pinturas y revestimientos especiales (Epoxi, Niquelado no electrolítico, Rilsan, entre otros).

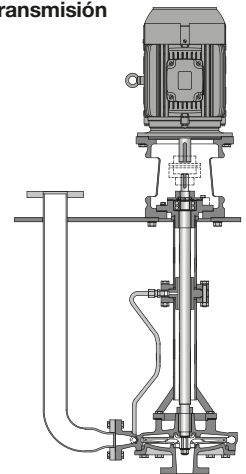
Versiones

- Monoblock Horizontal (RTB) que optimiza el espacio de montaje y permite un ahorro en el mantenimiento por la menor cantidad de piezas rodantes.
- Vertical de Transmisión (RTL V) que permite la colocación de la parte hidráulica sumergida en el pozo o tanque de bombeo, asegurando el cebado.

Horizontal Monoblock RTB



Vertical de Transmisión RTL V



Equipos contra Incendio Llave en Mano

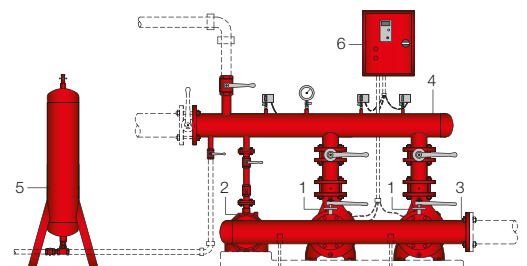
El equipo cumple con la función de mantener presurizada la red contra incendio.

Todos los equipos suministrados por TROMBA incluyen:

- Croquis de montaje e instalación.
- Asesoramiento técnico.
- Puesta en marcha en obra.
- Regulación y calibración de instrumentos.
- Capacitación del personal a cargo.

Referencias

1. Bombas Principales
2. Bombas Jockey
3. Colector de Aspiración
4. Colector de Impulsión
5. Tanque Pulmón
6. Tablero de Comando.



TROMBA S.A.

Dr. Casazza 235 CP 1870 - Villa Domínico, Avellaneda Buenos Aires - Argentina
Telefax: +54 11 4207-7622 / 4206-0451 / 4207-0182 tromba@tromba-sa.com.ar

Sistema de Gestión de Calidad certificado bajo Normas ISO 9001.

www.tromba-sa.com.ar